

Profil NEPTUN



Kolejnice horní Premium 75



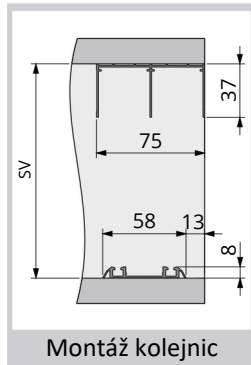
Kolejnice dolní Premium 75



Klip Premium 75



Úhelník L-17



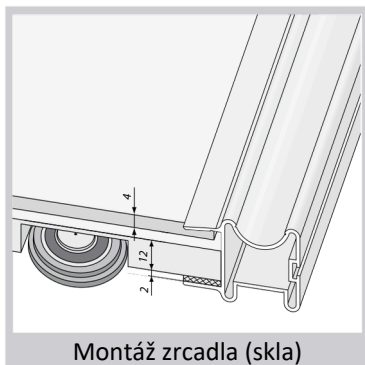
Montáž kolejnic

	2dílné dveře	K=36
	3dílné dveře	K=72
	4dílné dveře	K=72
	4dílné dveře	K=108

Konstanty (přesahy)



Frézování otvoru pro vozík



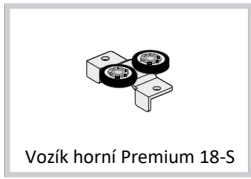
Montáž zrcadla (skla)



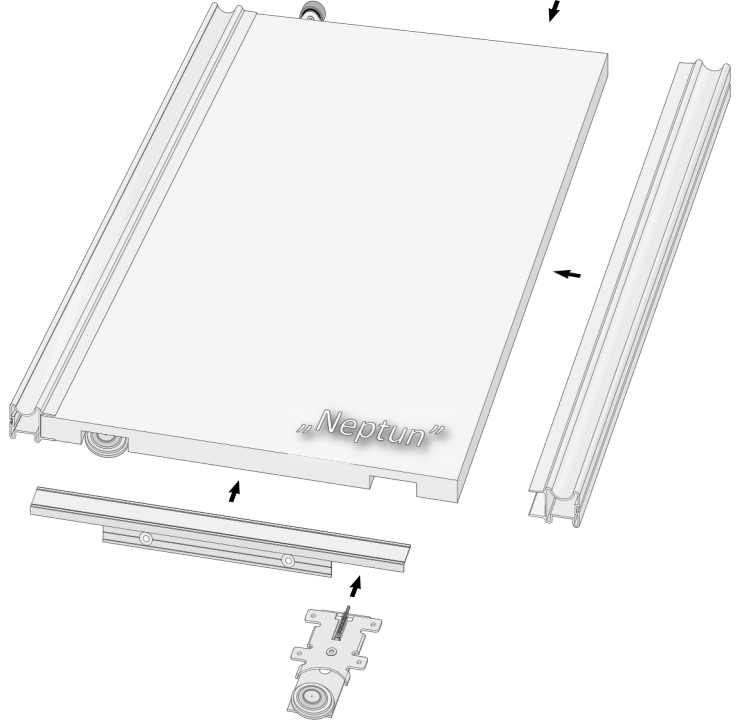
Montáž profilu na desku 18 mm



Vozík dolní Lexus 18



Vozík horní Premium 18-S



Výpočet výšky dveří (délka profilu):
 - 38 mm =
 světlá výška otvoru SV výška dveří

Výpočet výšky desky:
 - 3 mm =
 výška dveří výška desky

Výpočet celkové šířky dveří:
 (..... +) : =
 světlá šířka otvoru konstanta počet dveří šířka dveří

Výpočet šířky desky:
 - 49 mm =
 šířka dveří šířka desky

Výpočet výšky zrcadla (skla):
 - 4 mm =
 výška desky výška zrcadla (skla)

Výpočet šířky zrcadla (skla):
 - 4 mm =
 šířka desky šířka zrcadla (skla)

Výpočet délky profilu L (profilu H):
 - 73 mm =
 šířka dveří délka profilu

K montáži profilu nepoužívejte montážní lepidlo.
 Firma Aluprofil neodpovídá za poškození (prohnutí) profilu použitím desky špatné kvality.